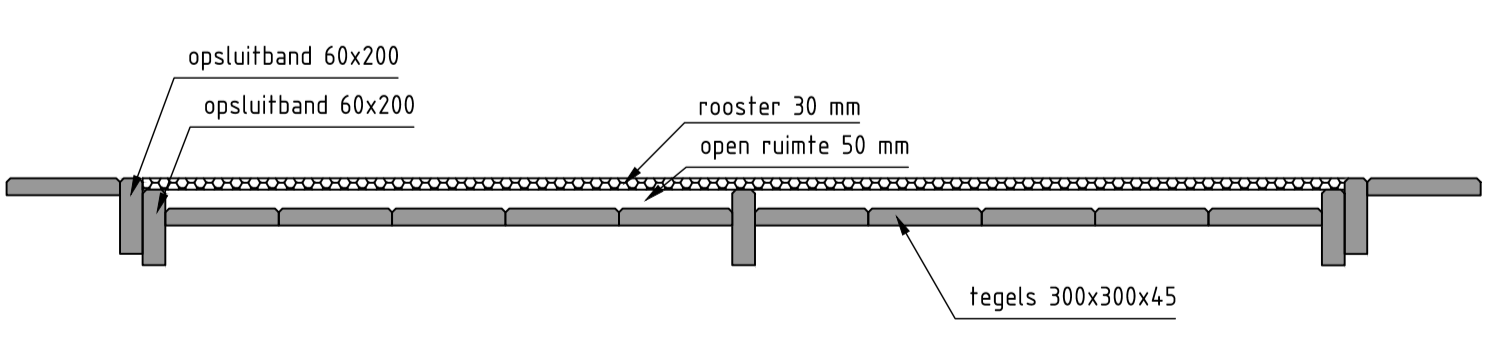
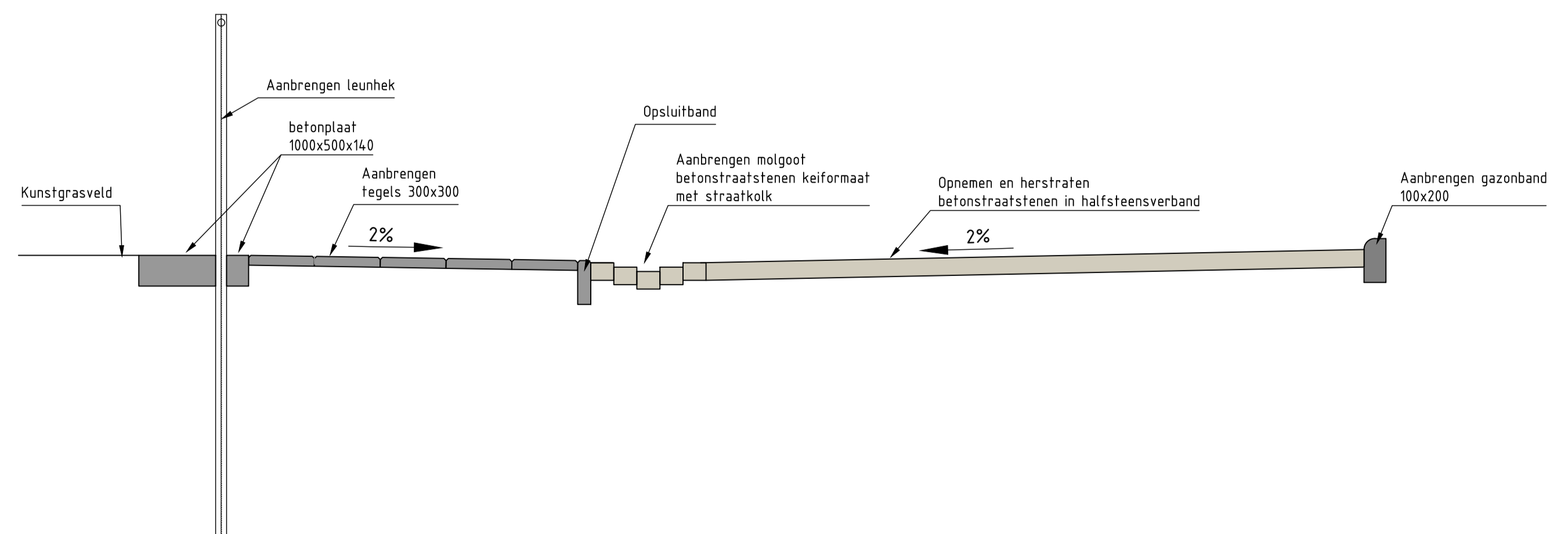


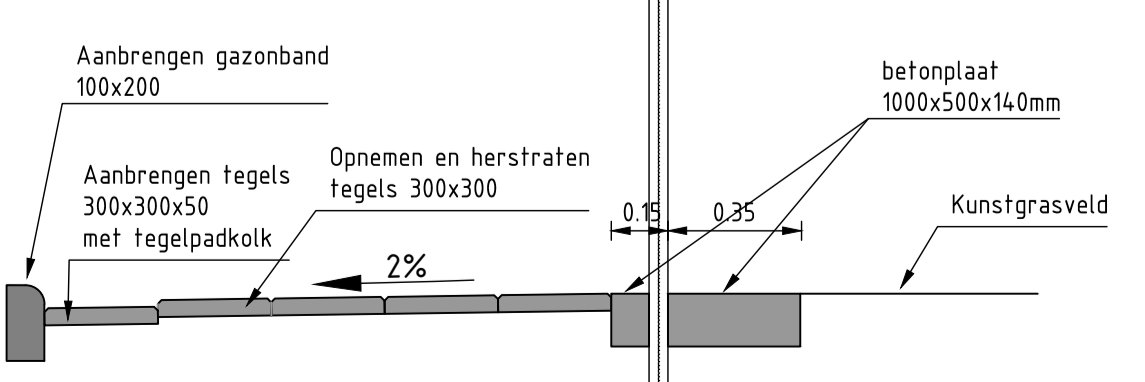
Detail schoonlooprooster 3000 x 3000 mm
schaal 1:20



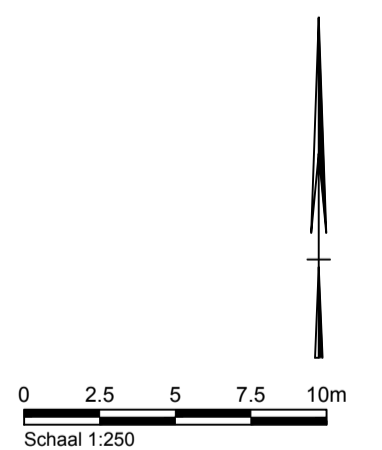
Principeprofiel verharding oost- en zuidzijde
schaal 1:20



Principeprofiel verharding westzijde
schaal 1:20



- Legenda**
- Herstraten tegelverharding 300x300
 - Herstraten tegelverharding 500x500
 - Herstraten betonstraatstenen (elleboogverband)
 - Herstraten betonstraatstenen (halfsteensverband)
 - Aanbrengen betonplaat langs veld (1000x500x140)
 - Aanbrengen opsluitband
 - Aanbrengen gazonband 10x20
 - Aanbrengen molgoot
 - Plaatsen tegelpadkolk 300x300 en aansluiten op bestaande afvoering
 - Herplaatsen straatkolk 300x450 en aansluiten op bestaande afvoering
 - Betonplaat dug-out 1000x1500x140
 - Aanbrengen drainage
 - Aanbrengen verzamelput
 - Kunstgrasveld (77 x 111 m)
 - (Her)plaatsen leunhek
 - Plaatsen ballenvanger
 - Bestaande lichtmasten
 - Bestaande hoogte



Maten in meters, tenzij anders aangegeven
Materialen in millimeters
Hoogtematen in meters t.o.v. N.A.P.

IN BEWERKING

Oprichtgever
Gemeente Hengelo
Project
Sportveld Achilles '12 Hengelo
Onderdeel
Aanleg kunstgrasveld

Projectnummer	Tekeningnummer	Versie	Datum van uitgave	Ontwerpfase	Contractnummer		
350114	350114-OW-Achilles-L01-SO (2)	02-06-2017	Concept	SWECO 350114-1			
Blad	Van	Schaal	Formaat	Kantoor	Get.	Gez.	Acc.
1	2	1:250	A1-L (ISO)	GRONINGEN	CLO	OE	JK