

КАК ПОВЕРИТЬ АЛГОРИТМ?

МЕТРОЛОГИЯ ПРОГРАММНОГО ОБЕСПЕЧЕНИЯ
В СОСТАВЕ ИЗМЕРИТЕЛЬНЫХ СИСТЕМ

>> WE CAN HELP_



ЗАО «НПФ «Системная интеграция и метрология»

>> МЫ СОЗДАЕМ КОМПЛЕКСНЫЕ РЕШЕНИЯ, КОТОРЫЕ ОТВЕЧАЮТ ПОТРЕБНОСТЯМ НАШИХ КЛИЕНТОВ И ПРЕВОСХОДЯТ ИХ ОЖИДАНИЯ_

ИЗМЕРИТЕЛЬНЫЕ ДАННЫЕ – ОДИН ИЗ ВИДОВ ИНФОРМАЦИИ

«Информация – источник знания. Чтобы информацию могли использовать люди, принимающие решения, она должна быть систематизирована, обработана и доступна.

Иначе, вместо того, чтобы стать преимуществом, она будет тяжёлым грузом.» (Уильям Поллард)

«Много знать – не значит быть умным; интеллект – это не только информация, но и суждение, метод извлечения и использования информации» (Карл Саган)



ИЗМЕРИТЕЛЬНАЯ ИНФОРМАЦИЯ – ЖИЗНЕННЫЙ ЦИКЛ



1. Измерения

- Данные, полученные посредством внутренних алгоритмов измерения (расход, мощность, события...)
- Данные, записанные на счетчик, УСПД, концентратор из внешних систем (установленный тариф, контроль нагрузки, отключение ...)

2. Передача информации

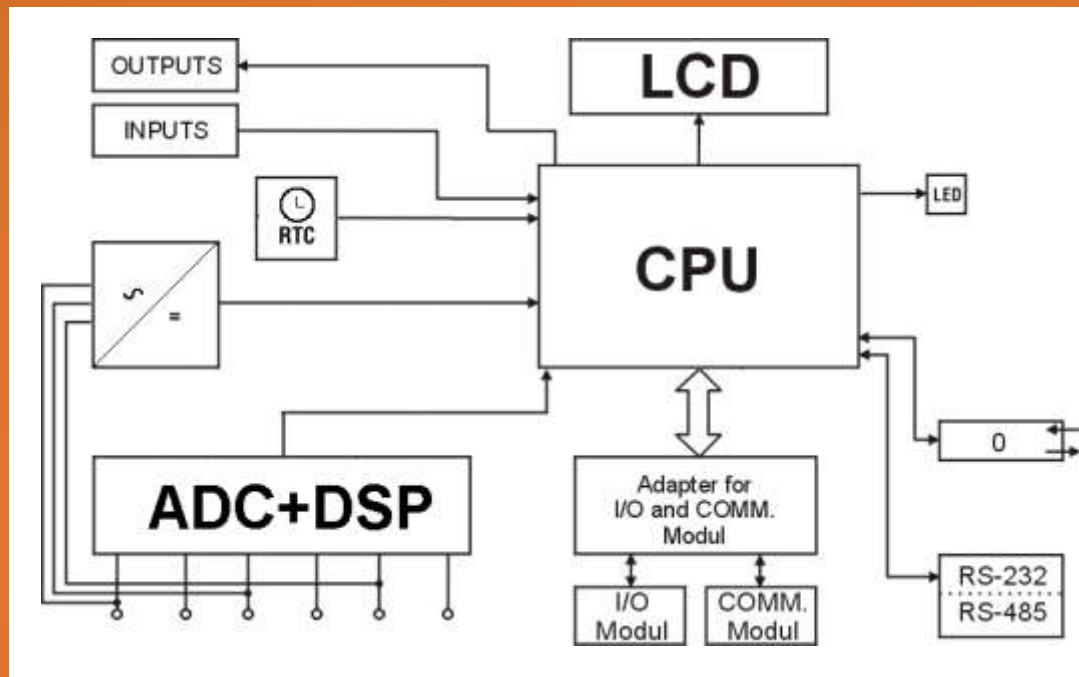
- Опрос посредством системы сбора данных

3. Хранение и обработка

- Память счетчика, УСПД, центральная база данных
- Формирование косвенных измерений, достоверизация данных
- Предоставление учетных данных внешним приложениям

ИЗМЕРЕНИЯ

Программное обеспечение и данные записаны в память прибора, предусмотрен порядок (логический и физический) по внесению изменений, замене версий, синхронизации времени. Ведутся журналы событий, есть возможность вернуться к «заводским настройкам».



ПЕРЕДАЧА ИНФОРМАЦИИ

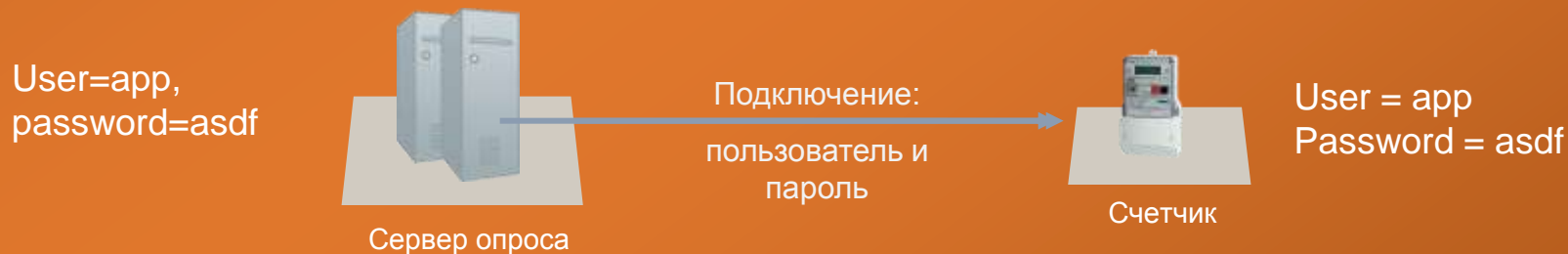


ПЕРЕДАЧА ИНФОРМАЦИИ

КОММУНИКАЦИЯ:

ПРИЛОЖЕНИЕ – СЧЕТЧИК (ПРИЛОЖЕНИЕ)

- Взаимодействие П-П требует прохождения аутентификации
 - Вызывающему приложению необходимо отсылать реквизиты вызываемому приложению
- Типичные сценарии
 - Взаимодействие Сервера опроса с счетчиками, УСПД, концентраторами
 - Подсоединение внешних приложений и скриптов к базам данных
 - Запуск задач по расписанию
 - Пулы соединений сервера приложений



ПЕРЕДАЧА ИНФОРМАЦИИ

РИСК ДОСТУПА ЧЕРЕЗ ПРИЛОЖЕНИЯ И СЕРВИСНЫЕ УЧЁТНЫЕ ЗАПИСИ

- Уязвимость для АИИС КУЭ
 - Угроза существенного ущерба - компрометация пароля П2П влечет бесконтрольный доступ и нарушение установленного порядка работы
 - несоответствия, обнаруживаемые в ходе аудита
 - Отсутствие регистрации событий



ХРАНЕНИЕ И ОБРАБОТКА

ВНЕДРЕНИЕ НОВЫХ ТРЕБОВАНИЙ И СТАНДАРТОВ В ТЕКУЩИЙ БИЗНЕС ПРОЦЕСС



- Устоявшийся бизнес процесс и процедуры
- Системы, разработанные в прошлом
- Совмещение различные технологических платформ в одном процессе
- Растущие требования контроля
 - процессы эксплуатации алгоритмов контроля функционируют в реальном времени



ИНФОРМАЦИОННАЯ
БЕЗОПАСНОСТЬ



WEB - ПРИЛОЖЕНИЯ



УПРАВЛЕНИЕ
ДАННЫМИ УЧЕТА



СЕРВИСНАЯ
ПОДДЕРЖКА

ИНФОРМАЦИОННЫЕ УГРОЗЫ

>> ЧТО БЕСПОКОИТ МЕТРОЛОГОВ_

- Ошибки персонала
- Преднамеренные действия по сокрытию (изменению информации)
- Качество сервиса
- Ошибки программного обеспечения
- Некорректная работа программно-аппаратных комплексов
- Нарушения методологии работы
- Искажения отчетности



ЗАО «НПФ «Системная интеграция и метрология»

>> МЫ СОЗДАЕМ КОМПЛЕКСНЫЕ РЕШЕНИЯ, КОТОРЫЕ ОТВЕЧАЮТ ПОТРЕБНОСТЯМ НАШИХ КЛИЕНТОВ И ПРЕВОСХОДЯТ ИХ ОЖИДАНИЯ_



ИНФОРМАЦИОННАЯ
БЕЗОПАСНОСТЬ



WEB - ПРИЛОЖЕНИЯ



УПРАВЛЕНИЕ
ДААННЫМИ УЧЕТА



СЕРВИСНАЯ
ПОДДЕРЖКА

СЛОЖНОСТЬ КОНТРОЛЯ

КАЖДЫЙ СЕРВЕР АДМИНИСТРИРУЕТСЯ
НЕСКОЛЬКИМИ СОТРУДНИКАМИ



ЗАО «НПФ «Системная интеграция и метрология»

>> МЫ СОЗДАЕМ КОМПЛЕКСНЫЕ РЕШЕНИЯ, КОТОРЫЕ ОТВЕЧАЮТ ПОТРЕБНОСТЯМ НАШИХ КЛИЕНТОВ И ПРЕВОСХОДЯТ ИХ ОЖИДАНИЯ_



ИНФОРМАЦИОННАЯ
БЕЗОПАСНОСТЬ



WEB - ПРИЛОЖЕНИЯ



УПРАВЛЕНИЕ
ДАННЫМИ УЧЕТА



СЕРВИСНАЯ
ПОДДЕРЖКА

ЧТО ОБЩЕГО?

- Защита от мошенничества и неконтролируемой утечки информации
- Контроль качества эксплуатации системы
- Предотвращение отказов, вызванных ошибками программного обеспечения
- Финансовый и операционный контроль
- Стандарты и метрология



ЗАО «НПФ «Системная интеграция и метрология»

>> МЫ СОЗДАЕМ КОМПЛЕКСНЫЕ РЕШЕНИЯ, КОТОРЫЕ ОТВЕЧАЮТ ПОТРЕБНОСТЯМ НАШИХ КЛИЕНТОВ И ПРЕВОСХОДЯТ ИХ ОЖИДАНИЯ_



ИНФОРМАЦИОННАЯ
БЕЗОПАСНОСТЬ



WEB - ПРИЛОЖЕНИЯ



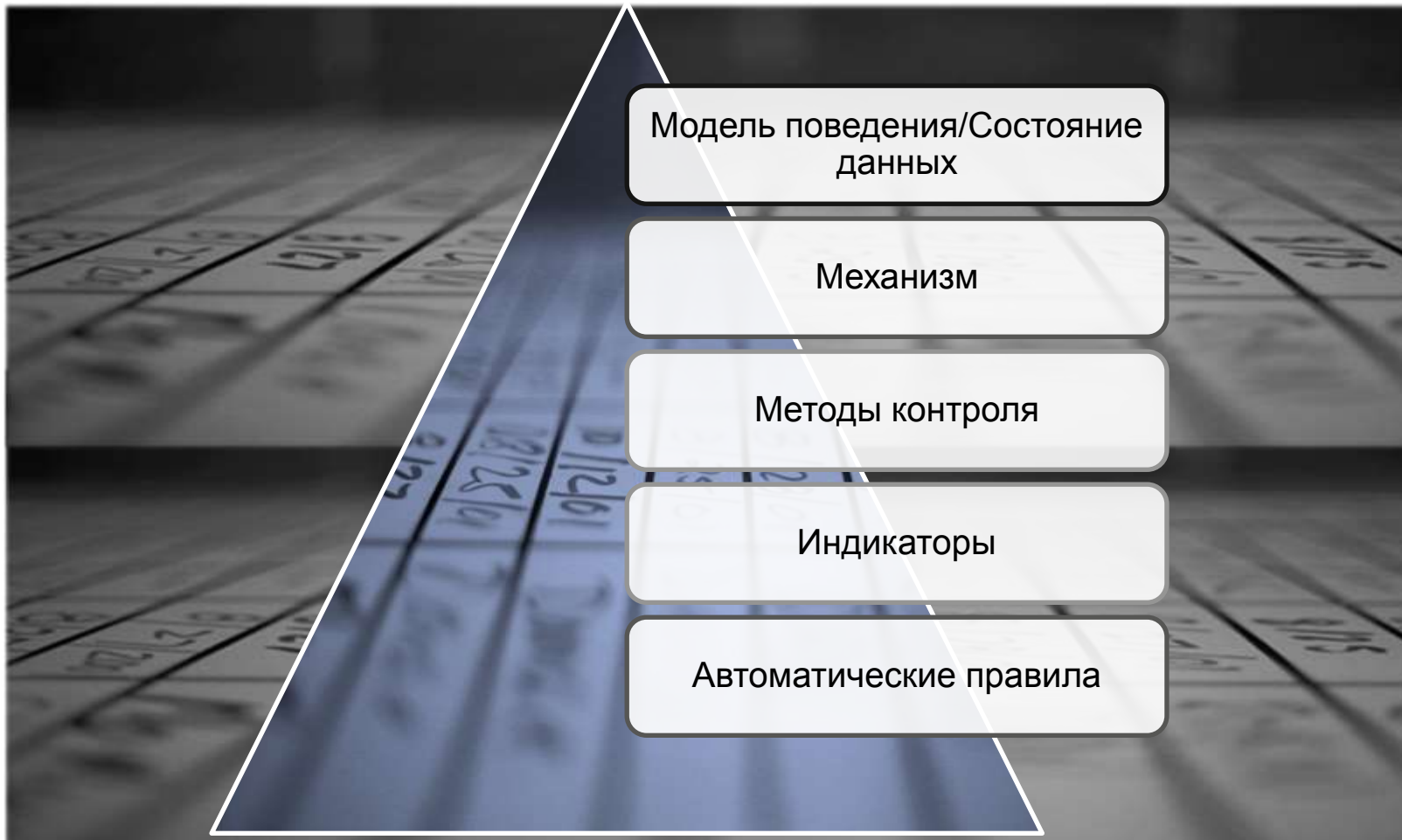
УПРАВЛЕНИЕ
ДАННЫМИ УЧЕТА



СЕРВИСНАЯ
ПОДДЕРЖКА

ОТВЕТ

ИНСТРУМЕНТЫ КОНТРОЛЯ И ПРЕДУПРЕЖДЕНИЯ



ЗАО «НПФ «Системная интеграция и метрология»

>> МЫ СОЗДАЕМ КОМПЛЕКСНЫЕ РЕШЕНИЯ, КОТОРЫЕ ОТВЕЧАЮТ ПОТРЕБНОСТЯМ НАШИХ КЛИЕНТОВ И ПРЕВОСХОДЯТ ИХ ОЖИДАНИЯ_



ИНФОРМАЦИОННАЯ БЕЗОПАСНОСТЬ



WEB - ПРИЛОЖЕНИЯ



УПРАВЛЕНИЕ ДАННЫМИ УЧЕТА



СЕРВИСНАЯ ПОДДЕРЖКА

СИСТЕМА КОНТРОЛЯ КОНТРОЛЬ ВЫПОЛНЕНИЯ УТВЕРЖДЕННЫХ ПРАВИЛ



ЗАО «НПФ «Системная интеграция и метрология»

>> МЫ СОЗДАЕМ КОМПЛЕКСНЫЕ РЕШЕНИЯ, КОТОРЫЕ ОТВЕЧАЮТ ПОТРЕБНОСТЯМ НАШИХ КЛИЕНТОВ И ПРЕВОСХОДЯТ ИХ ОЖИДАНИЯ_



ИНФОРМАЦИОННАЯ
БЕЗОПАСНОСТЬ



WEB - ПРИЛОЖЕНИЯ



УПРАВЛЕНИЕ
ДААННЫМИ УЧЕТА



СЕРВИСНАЯ
ПОДДЕРЖКА

МЕЖДУНАРОДНЫЕ НОРМЫ И ТРЕБОВАНИЯ

- **СТО БР ИББС-1.0-2010, Россия**
 - определить процедуры мониторинга и анализа данных регистрации, действий и операций, позволяющие выявлять неправомерные или подозрительные операции и транзакции.
- **Sarbanes-Oxley - закон Сарбанес-Оксли ,США**
 - коммерческие компании и организации обязаны осуществлять эффективный внутренний информационный контроль
- **Gramm–Leach–Bliley - Закон Грэма-Лича-Блилей, США**
 - требует от финансовых организаций принятия мер для регистрации доступа к информационным системам
- **Basel 2 legislation, «Базель 2»**
 - создания эффективных служб внутреннего контроля и управления рисками
- **HIPAA - Закон об отчетности и использовании данных в сфере страхования здоровья ,США**
 - принятия мер для регистрации и отслеживания деятельности медицинских учреждений



ЗАО «НПФ «Системная интеграция и метрология»

>> МЫ СОЗДАЕМ КОМПЛЕКСНЫЕ РЕШЕНИЯ, КОТОРЫЕ ОТВЕЧАЮТ ПОТРЕБНОСТЯМ НАШИХ КЛИЕНТОВ И ПРЕВОСХОДЯТ ИХ ОЖИДАНИЯ_



ИНФОРМАЦИОННАЯ
БЕЗОПАСНОСТЬ



WEB - ПРИЛОЖЕНИЯ



УПРАВЛЕНИЕ
ДАННЫМИ УЧЕТА



СЕРВИСНАЯ
ПОДДЕРЖКА

ПОВЕРКА АИИС КУЭ (ПРЕДЛОЖЕНИЯ) ПРОЦЕДУРЫ И МЕТОДЫ

- Создание электронного реестра АИИС КУЭ
- В описании типа, дополнительно прописывается алгоритм удаленного внесения изменений в Государственный электронный реестр АИИС, в части приведения фактических параметров, в соответствие с текущим состоянием
- Выпуск СТО Ростехрегулирования аналогичного СТО БР ИББС-1.0-2010
- Создание Государственного реестра программ, обеспечивающих контроль работы алгоритмов в измерительных системах



ЗАО «НПФ «Системная интеграция и метрология»

>> МЫ СОЗДАЕМ КОМПЛЕКСНЫЕ РЕШЕНИЯ, КОТОРЫЕ ОТВЕЧАЮТ ПОТРЕБНОСТЯМ НАШИХ КЛИЕНТОВ И ПРЕВОСХОДЯТ ИХ ОЖИДАНИЯ_



ИНФОРМАЦИОННАЯ
БЕЗОПАСНОСТЬ



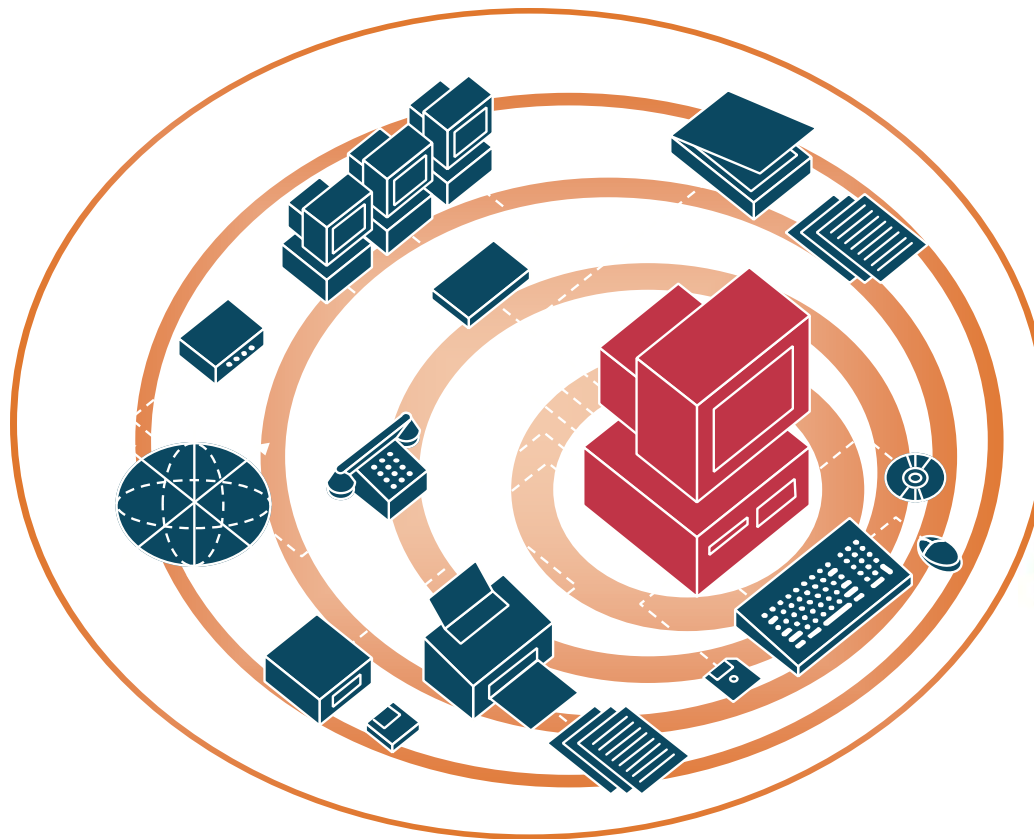
WEB - ПРИЛОЖЕНИЯ



УПРАВЛЕНИЕ
ДАННЫМИ УЧЕТА



СЕРВИСНАЯ
ПОДДЕРЖКА



Генринович Евгений Леонидович
Заместитель Генерального директора ЗАО «НПФ «СИМет»
тел. +7 (985) 9288602 E-mail: geleon4@gmail.com

Copyright© 2005-2012 SIMet® All Rights Reserved



ЗАО «НПФ «Системная интеграция и метрология»

>> МЫ СОЗДАЕМ КОМПЛЕКСНЫЕ РЕШЕНИЯ, КОТОРЫЕ ОТВЕЧАЮТ ПОТРЕБНОСТЯМ НАШИХ КЛИЕНТОВ И ПРЕВОСХОДЯТ ИХ ОЖИДАНИЯ_